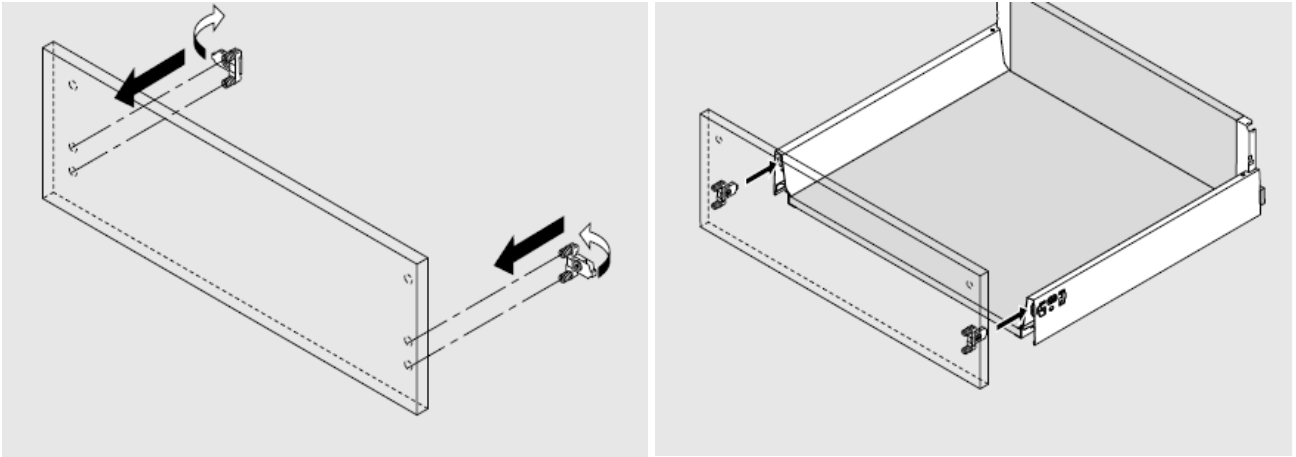
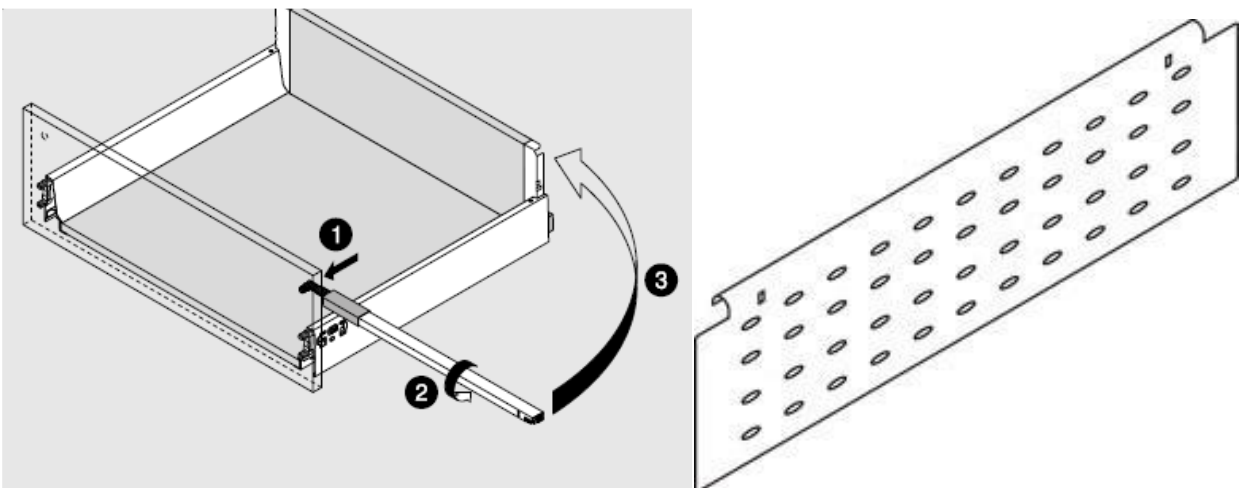


Tandembox laatikon asennusohje



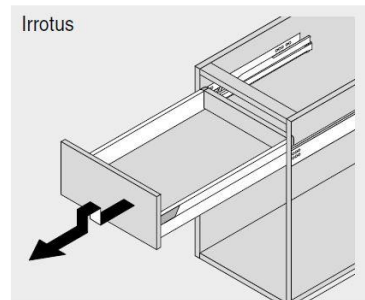
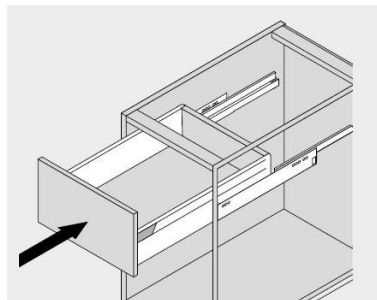
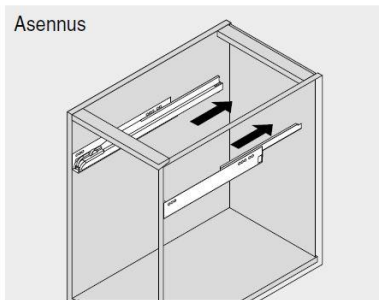
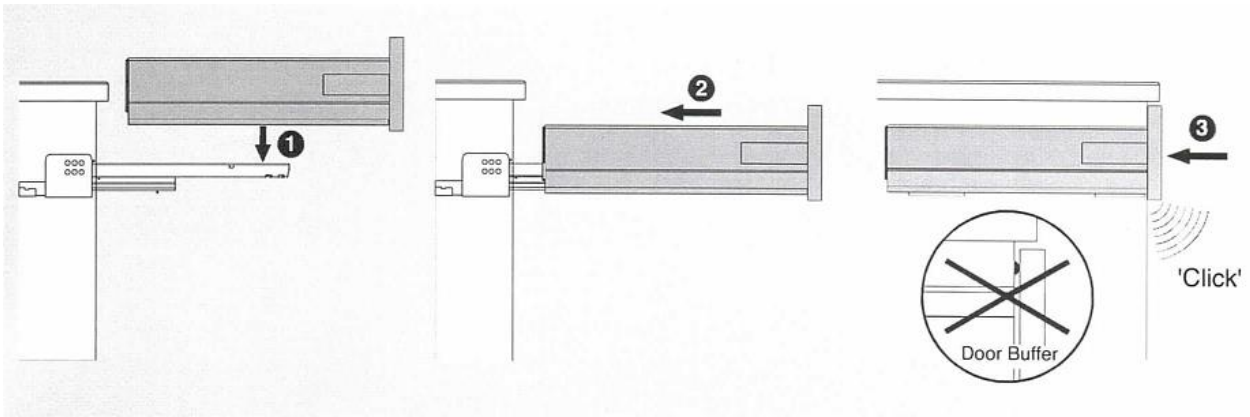
Paina etusarjakiinnikkeet etulevyn porauksiin ja käännä ne pystyyn, jolloin kiinnike lukittuu levyyn. Aseta etulevy kiinnikkeineen laatikossa olevaan vastaavaan hahloon ja paina kiinni.



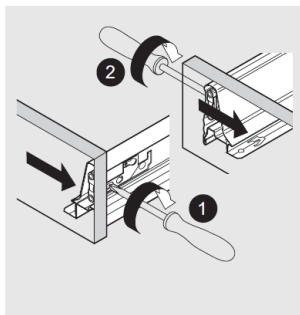
Korkeassa etusarjassa paina reelinkitanko ylempään, kolmanteen reikään ja käännä tanko suoraksi. Paina tangon takapäälle sille varattuun loveukseen takalevyn kulmassa. Pitkissä keittiölaatikoissa valkoinen reijitetty metallilevy painetaan reelinkitankoon ylhäältäpäin tämän muodostaen laatikolle lisälaidan.

Reelinkitankoa kääntämällä saadaan säädettyä laatikon levyn kallistusta. Tämä on tarpeen etenkin korkealla jätevaunun ovilevyllä.

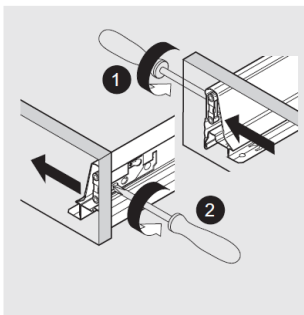
Laatikon asennus kiskoille tapahtuu asettamalla laatikko n. puoleen väliin kiskoa ja työntämällä laatikko tasaisesti kiskoa pitkin sisään. Irroitus tapahtuu vetämällä ensin laatikko täysin auki, nostamalla hieman laatikkoa ylöspäin ja jatkamalla vetämistä ulospäin.



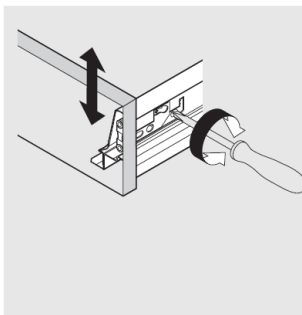
Laatikon etulevyn säätö ja irrotusruuvit löytyvät laatikon ulkosivulta.



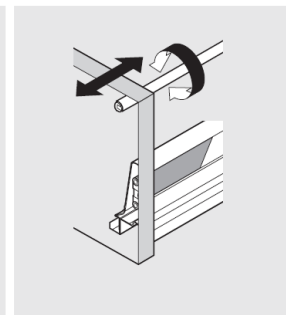
Sivuttaissäätö



Korkeussäätö



Kallistus



TILATUOTE.net

Keittiöt • Kylpyhuoneet • Komerot