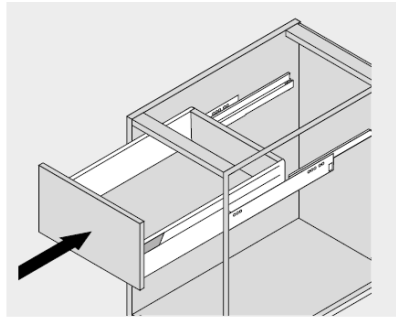
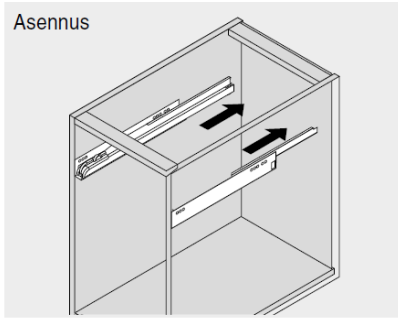


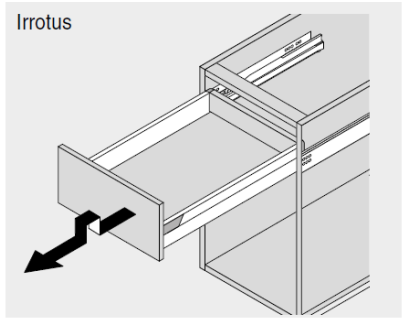
# SISÄLAATIKON ASENNUS:

- Kiinnitä kiskot kaapin sivuihin samalle korkeudelle molemmin puolin.
- Jätä kiskojen eteen riittävästi tilaa laatikon etulevylle. Kiskot n. 20mm kaapin etureunasta sisäänpäin.
- Ruuvaa 16mm korokelistä (levystä) saranapuolen kiskojen alle.
- Huomioi kiskojen ja laatikoiden sijoittelussa ettei ne osu kaapin oven saranoihin
- Laatikko lukittuu itsestään kiskoihin kun se työnnetään paikoilleen
- Irrotus tapahtuu vetämällä ulospäin, nostamalla etureunaa ja vetämällä lisää.

Asennus



Irrotus



Kiskon alle tuleva korokepala saranapuolelle kaappia